



VÉHICULES RAIL-ROUTE

REMORQUE RAIL

OUTILLAGE

PIÈCES MÉCANIQUES

INTRODUCTION	3
REMORQUE RAIL	4
REMORQUE RAIL AUTONOME	6
PELLE SUR CHENILLES RAIL	8
EXAVATRICE RAIL ROUTE	10
TOMBEREAU RAIL ROUTE	12
VTT RAIL ROUTE	14
MANIRAIL	16
ÉLÉVATEURS À NACELLE ET PLATES-FORMES DE TRAVAIL	18
ROUES FERROVIAIRES, KITS DE MODIFICATION ET AUTRES PIÈCES MÉCANIQUES	19
CONTACT	20





INTRODUCTION

Il n'y a rien de mieux que d'imaginer des solutions pour nos clients, puis de les développer et de les produire. Des pièces spéciales aux machines complètes spécifiques au client. Nous le faisons depuis plus de 25 ans avec une superbe équipe de professionnels. Que ce soit dans la région ou à l'autre bout du monde, notre *PASSION* pour le métier est toujours à la base de ce que nous faisons.

Le groupe AMT attache une grande importance à la coopération, car les souhaits spécifiques du marché appellent à l'innovation. Ainsi, nous vendons rarement un 'non', car nous sommes convaincus qu'en recherchant la *COOPÉRATION* avec d'autres spécialistes, le résultat final sera toujours meilleur.

Nous avons une vision claire de la transition qui s'opère sur notre "terrain de jeu". Robotisation, électrification, numérisation - autant d'évolutions dont nous tenons compte dans notre travail et que nous mettons en œuvre dans les solutions que nous *REALISONS* pour nos clients.

Le groupe AMT se compose de trois divisions, chacune ayant sa propre spécialité :

RAILROAD

Les machines destinées à être utilisées sur et autour des voies sont développées avec vous, puis construites selon vos souhaits, vos exigences et les lois et réglementations en vigueur. Les machines sont équipées pour être utilisées sur différentes voies, systèmes de freinage et autres options.

INDUSTRIE

Pour l'industrie, nous concevons et réalisons des machines de production, des systèmes de transport, des installations robotisées, de l'automatisation totale, des outils de production, des gabarits de serrage et des pièces. Tout ceci est réalisé dans notre atelier équipé de façon moderne.

URBAN

Le groupe AMT réalise depuis de nombreuses années des projets à forte visibilité dans l'environnement urbain. Il peut s'agir de bacs à fleurs en acier fabriqués sur mesure, mais aussi des structures et des constructions esthétiques commandés par des architectes et des concepteurs d'espaces.

Pour en savoir plus sur nos services et nos solutions sur mesure, n'hésitez pas à nous contacter par téléphone au +31 76501 5912 ou par mail: info@amtgroup.nl.

Sven Elst, Marc Weytens et Paul Weytens

AMT Group



REMORQUE RAIL

DESCRIPTION

Les remorques AMT ont été conçues pour vous faciliter le travail le plus possible. Nos remorques ferroviaires sont construites conformément aux exigences légales en vigueur. Grâce à leur structure surbaissée et leur faible poids, ces engins vous permettent d'effectuer un grand nombre d'opérations. Le châssis robuste, les roulements renforcés et les freins fiables garantissent une maintenance réduite.

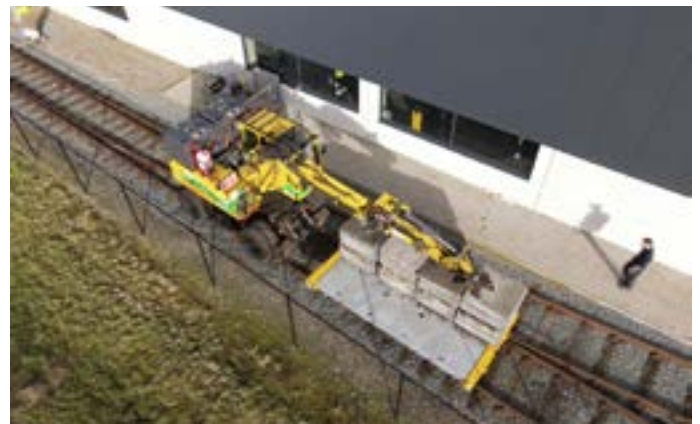
La division AMT Rail-Route a développé plusieurs remorques pour des applications particulières telles que des wagons ou wagons avec plateau tournant. Celles-ci sont conformes à la norme européenne EN 15954 et aux directives nationales en vigueur.

Tous nos véhicules sont équipés d'un système de freinage éprouvé à commande hydraulique ou pneumatique.

Nos remorques disposent de plusieurs types d'œillets de levage et d'arrimage, d'une barre de traction et d'une boîte à outils ou de rangement en aluminium.

Outre le modèle de base (Flatbed), vous pouvez agencer votre remorque à votre guise en optant pour une benne profonde, un plancher fermé, une plateforme tournante pour conteneur, des béquilles supplémentaires ainsi qu'un dispositif de commande hydraulique.

Les remorques standards sont livrables de stock.





LA SOLUTION POLYVALENTE

Châssis

- 4 x 2m, 5 x 2m, 6 x 2.45m
- Système de verrouillage de type Twist-Lock (20" ou conforme aux spéc.)
- Freinage hydraulique ou pneumatique Fail Safe (jusqu'à 60 %)

Gamme d'application

- Plateau Flatbed avec points d'arrimage pour le transport de matériel volumineux
- Remorque surbaissée pour conteneur de transport
- Transport d'engins avec rampes et béquilles
- Conteneur standard 20" avec système de verrouillage Twist-Lock
- Système de transport intermodal ACTS sur plateforme pivotante
- Tombereau 1 à 3 cotés
- Conteneurs avec système convoyeur
- Installations malaxeur de béton à sec
- Structure destinée au transport de personnes
- Répartiteur de ballast

Options

- Système de freinage combiné (hydraulique et pneumatique)
- Feux
- Ridelles amovibles
- Powerpacks hydrauliques
- Béquilles (hydrauliques)
- Rampe aluminium
- Place passager et marchepieds
- Kit de réparation d'essieux ferroviaires

Diamètre de roue	Hauteur de plancher	Poids total maximum
420 mm	550 mm	1,650 - 14,000 kg
420mm	550 mm	2,600 - 20,000 kg
530 mm	620 mm	3,300 - 25,000 kg
560 mm	670 mm	3,500 - 29,000 kg





REMORQUES AUTONOMES

DESCRIPTION

Les remorques ferroviaires autonomes d'AMT ont une conception modulaire : la quasi-totalité des options sont interchangeables avec celles des remorques non motorisées.

Les remorques sont dotées d'une transmission hydrostatique sur 2 ou 4 roues avec freins de sécurité. Les remorques ferroviaires autonomes atteignent une vitesse maximale de 20 km/h et peuvent franchir une pente longitudinale de 60% au maximum. Il est possible d'atteler d'autres remorques non motorisées.

SPÉCIFICATIONS TECHNIQUES ET OPTIONS

Châssis

- 6 X 2,45 m
- Système de verrouillage de type Twistlock (20" ou conforme aux spéc.)
- Freinage hydraulique ou pneumatique Fail Safe
- Commande hydrostatique

Options

- Puissance moteur jusqu'à 129 kW ou Zero Emissions
- Possibilité pour fonctions hydrauliques
- Télécommande (SIL 2)
- Système de freinage hydraulique ou pneumatique
- Accouplement remorque ferroviaire
- Ridelles amovibles
- Béquilles (hydrauliques)
- Rampe aluminium
- Poste de conduite couvert
- Kit de réparation d'essieux ferroviaires

Diamètre de roue	Hauteur de plancher	Poids total maximum
500 mm	650 mm	20 000 kg





DESCRIPTION

En collaboration avec notre partenaire suisse, AMT a développé une remorque ferroviaire autonome dédiée au transport de gros véhicules et chargements spéciaux.

L'avant et l'arrière de la remorque peuvent être démontés et couplés hydrauliquement de sorte que le véhicule puisse être conduit sur la plateforme du milieu.

La plateforme du milieu est interchangeable selon les applications (jusqu'à 12 mètres de portée libre et 45 tonnes de capacité de chargement).

L'avantage de cette conception est que vous pouvez utiliser vos véhicules routiers dans leur état d'origine. Avec la charge utile maximale sur la route.

SPÉCIFICATIONS TECHNIQUES ET OPTIONS

Châssis

- 2 X 2,45 m
- Système de verrouillage de type Twistlock (20" ou conforme aux spéc.)
- Poste de conduite couvert
- Freinage Fail Safe
- Télécommande (SIL 2)

Options

- Puissance moteur jusqu'à 169 kW
- Possibilités pour fonctions hydrauliques
- Système de freinage hydraulique et pneumatique
- Attelage automatique UIC
- Béquilles (hydrauliques)
- Rampe aluminium
- Kit de réparation d'essieux ferroviaires

Diamètre de roues
650 mm

Hauteur de plancher
700 mm

Poids total maximum
59 000 kg





PELLE SUR CHENILLES RAIL

DESCRIPTION

Les pelles à chenilles polyvalentes 85RR (10T) et 145RR (20T) sont équipées d'un système de rails hydrauliques fixe. Adapté pour la voie normale, métrique et tram avec seulement un échange de roues.

En raison de leur construction compacte et contrepoids court, ces machines peuvent être utilisées presque partout.

Les freins à quatre roues motrices (9A) et à quatre roues motrices le rendent capable de fonctionner à une vitesse maximale de 20 km/h et avec une adhérence parfaite pour des pentes allant jusqu'à 60% et même plus élevés. L'avant de la machine a un essieu pivotant qui peut être commuté automatiquement et manuellement afin que vous puissiez obtenir le maximum de stabilité.

Toutes les fonctions telles que le levage et l'abaissement du système ferroviaire sont simples et intuitives à utiliser par un seul écran de fonctionnement. L'état actuel du système ferroviaire, RCI et les options telles qu'un système de caméra est également affiché sur l'écran. Avec un module Internet, vous pouvez accéder à la machine de n'importe où pour effectuer le service, vérifiez les systèmes et mettez à jour la machine.

Le système rail est conçu et construit selon EN15746. L'assemblage final suit en conformité avec les lignes directrices nationales telles que TCVT, Infrabel, TSA, BAV, SNCF. Nos solutions ferroviaires éprouvées de nouvelle génération assurent une machine fiable et d'intervalle d'entretien faible.





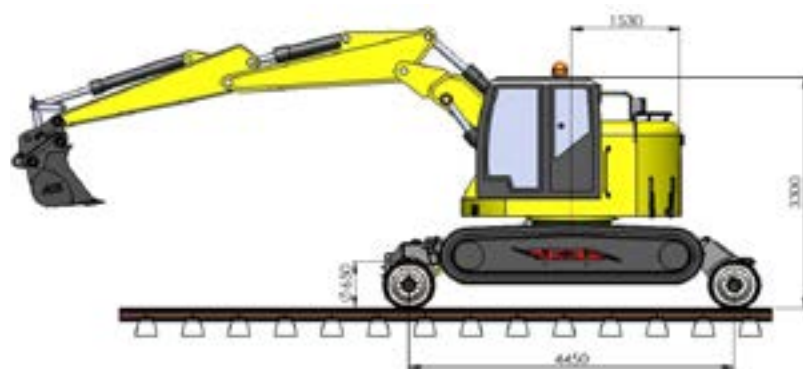
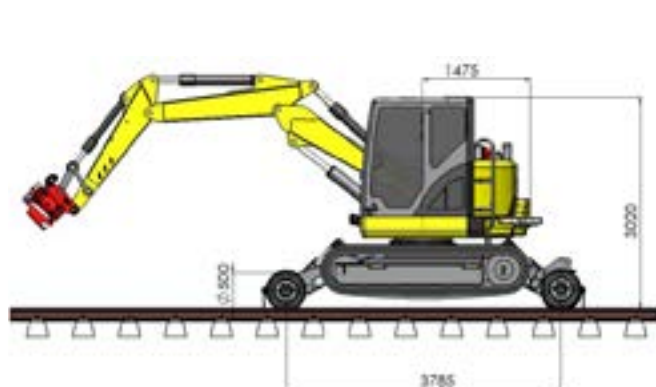
SPÉCIFICATIONS TECHNIQUES ET OPTIONS

Châssis

- Écran de contrôle unique
- Contrôle RCI intégré
- Limiteur intégré de hauteur et de pivotage
- Rayon d'oscillation court <1570 mm
- Tous les cylindres sont équipés d'une surveillance de position
- Coupleur de remorque Rockinger à l'avant et à l'arrière
- Éclairage autonome voie et feux de travail commutables
- Siège de copilote ou position avec les commandes d'urgence
- Matériel de sécurité
- Pompe à main d'urgence pour profil et dégagement de frein
- Klaxon d'air de 660 Hz et lumière clignotante
- Jusqu'à 60 ‰ grade et rayon de 50 m
- Commande et freins directs à quatre roues motrices
- Système d'échange de roues pour voie standard, métrique et tram

Options

- Système de freinage d'urgence jusqu'à 80 ‰
- Supports hydrauliques
- Lubrification centrale
- Système de freinage pneumatique ou hydraulique pour remorques à rail
- Plateforme de travail mobile d'élévation
- Système de changement rapide, rotateur d'inclinaison et pièces jointes





EXCAVATRICE RAIL ROUTE

DESCRIPTION

Les TW160,165 (20T) et TW180 (22T) sont équipés d'un système ferroviaires extrêmement stable et robuste monté en permanence avec système de changement rapide en option pour la voie normale, métrique et tram avec seulement un échange de roues.

En raison de leur construction compacte et contrepoids court, ces machines peuvent être utilisées presque partout.

Les machines peuvent être utilisées comme un haut (9B) et faible (9C) sur la voie ferrée. En option, la machine peut être équipée d'essieux hydrostatiques (9A). L'avant de la machine a un essieu de balance qui peut être commuté automatiquement et manuellement afin que vous puissiez obtenir le maximum de stabilité.

Toutes les fonctions telles que le levage et l'abaissement du système ferroviaire sont simples et intuitives à utiliser à travers un seul écran de fonctionnement. L'état actuel de l'engrenage ferroviaire, RCI et le système de caméra optionnel est également affiché sur l'écran. Avec un module Internet, vous pouvez accéder à la machine de n'importe où pour effectuer le service et mettre à jour la machine.

Le système rail est conçu et construit selon EN15746. L'assemblage final suit en conformité avec les lignes directrices nationales telles que TCVT, Infrabel, TSA, BAV, SNCF. Nos solutions ferroviaires éprouvées de nouvelle génération assurent une machine fiable et d'intervalle d'entretien faible.





SPÉCIFICATIONS TECHNIQUES ET OPTIONS

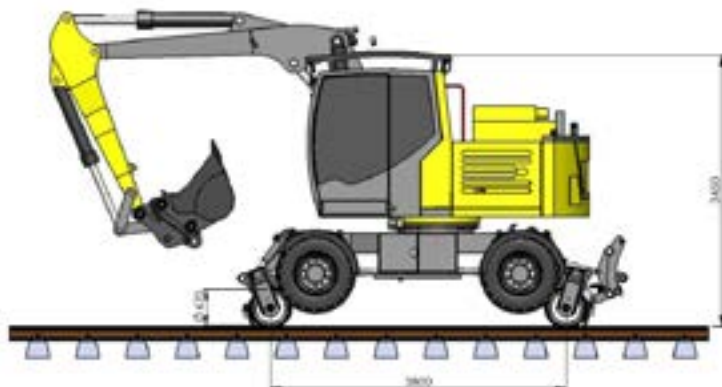
Châssis

- Écran de contrôle unique
- Contrôle RCI intégré
- Limiteur intégré de hauteur et de pivotage
- Rayon de balançoire court 1570 – 1690 – 2000mm
- Tous les cylindres sont équipés d'une surveillance de position
- Possibilité d'utiliser la machine comme 9B ou 9C
- Coupleur de remorque Rockinger à l'avant et à l'arrière
- Éclairage automatique de voie et feux de travail commutables
- Zone de copilote dans la cabine double moderne avec des commandes d'urgence
- Matériel de sécurité
- Pompe à main pour la libération d'urgence de profil
- Klaxon et balise d'air 660HZ
- Jusqu'à 60 % inclinaison et rayon de 80 m



Options

- Zero Emissions
- Disques hydrauliques (9A)
- Supports hydrauliques
- Lubrification centrale
- Système de freinage pneumatique ou hydraulique pour remorques à rail
- Plate-forme de travail mobile d'élévation
- Système de changement rapide, rotateur d'inclinaison et pièces jointes
- Système de changement rapide pour mesure de tramway étroite, standard



TOMBEREAU RAIL ROUTE

DESCRIPTION

Les tombereaux rail-route AMT associent performances et sécurité pour une efficacité optimisée. La conception compacte de la machine vous permet de l'utiliser même en dehors des voies ferrées. Le système ferroviaire a été conçu pour faciliter la mise en voie.

Vous pouvez soulever et abaisser les essieux ferroviaires en position rail ou route de manière individuelle via l'écran Wachendorf 4,3" ou 7":

L'agencement des voies et les images du système de caméras sont retransmis à l'écran.

Les essieux ferroviaires sont positionnés à l'avant et à l'arrière pour un maximum de stabilité. Toutes les machines sont conçues pour la voie normale, métrique et tram avec seulement un échange de roues.

Le système ferroviaire est construit selon la norme EN 15746.

L'assemblage a été réalisé conformément aux directives nationales telles que TCVT, Infrabel, BAV et DB.

Tous nos véhicules sont équipés d'un système de freinage éprouvé hydraulique ou pneumatique.

Le système est compatible avec les tombereaux de 4 à 12 tonnes, tels que les wagons ferroviaires NC, Wacker Neuson et Bergmann 2060 et 2090.





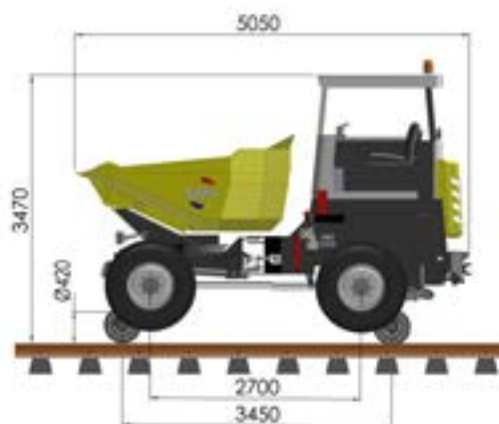
SPÉCIFICATIONS TECHNIQUES ET OPTIONS

Châssis

- Machine de base de 4000 à 12000 kg
- Vérins avec contrôle de position et capots de protection
- Raccord de remorque avant et arrière Rockinger
- Éclairage de voie automatique
- Place passager avec commande d'arrêt d'urgence
- Équipement de sécurité
- Pompe à main pour déverrouillage d'urgence des profils
- Avertisseur pneumatique 660 HZ et gyrophare
- Capacité de franchissement de pente longitudinale de 60 % maximum et rayon de courbure de 50 mètres
- Système de passage rapide d'une voie à l'autre (normale, métrique et tram)

Options

- Commande hydraulique
- Système de freinage pneumatique ou hydraulique pour remorques
- Cabine fermée





VTT RAIL ROUTE

DESCRIPTION

Le Quad/VTT (véhicule tout terrain) rail-route de AMT a été conçu pour vous simplifier la tâche et améliorer l'efficacité des travaux sur et aux abords des voies.

Les VTT sont utilisés depuis longtemps pour les travaux sur des terrains difficiles, tels que la gestion des forêts et les travaux en montagne. Simplicité d'utilisation, robustesse et entretien minimum : le VTT est la solution idéale pour ce type de travaux.

Le VTT conçu par AMT accueille deux à six personnes et est équipé d'un plateau de chargement (1 000 x 500). Le transfert route-rail se fait en moins d'une minute. Il dispose d'un essieu ferroviaire à commande hydraulique et d'un capteur de sécurité électrique.

Même hors route, ce VTT ne vous ne décevra pas !

Léger, il peut être transporté sur une remorque avec permis de conduire B.

Le VTT peut être utilisé en combinaison avec deux remorques légères en aluminium d'une capacité de charge de 400 kg chacune ou équipé de sièges démontables pour 2x2 personnes.

Le Quad/VTT rail-route est un véhicule motorisé surélevé conforme aux normes européennes applicables, ce qui permet de l'utiliser dans un vaste éventail d'opérations.





SPÉCIFICATIONS TECHNIQUES ET OPTIONS

Châssis

- Limiteur de vitesse à 20 km/h
- Éclairage LED et phares de travail en option
- Contrôle électronique de la pression
- Traction maximale (en combinaison avec AWD/ transmission intégrale)
- Compatible avec la plupart des profils d'espace libre
- Absence de contact entre les pneus du véhicule et le rail
- N'abîme pas l'infrastructure
- Transport aisé par camionnette ou remorque

Domaine d'application

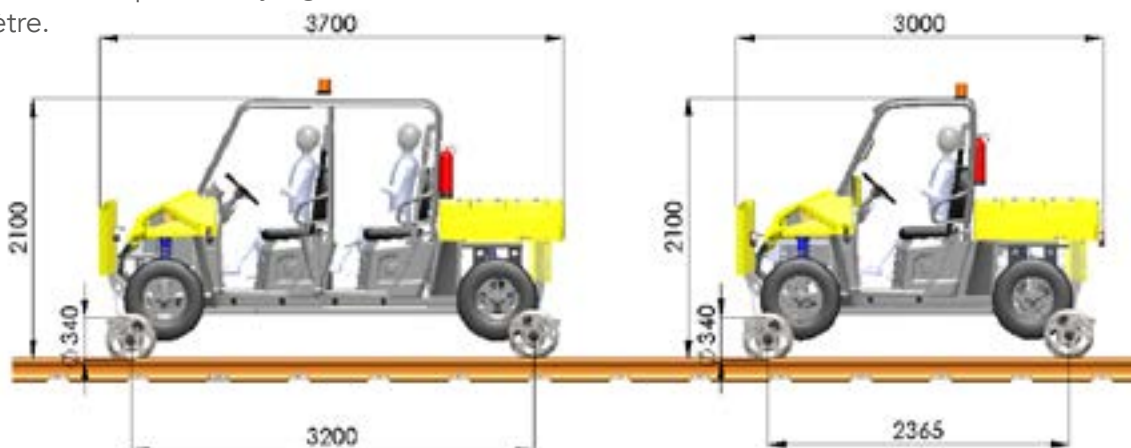
- Transport de personnes (jusqu'à 6 personnes)
- Inspections et mesures
- Entretien mineur Système de sauvetage

Avantages

- Flexible
- Faible investissement Faibles coûts d'entretien
- Faible consommation de carburant

(1:15) Faibles émissions / Zero Emissions

- Peut être utilisé pour une jauge normale, tram ou mètre.





MANIRAIL

DESCRIPTION

Le MANIRAIL télescopique multifonctionnel avec rotation à 360 ° vous offre trois machines en une - nacelle, élévateur télescopique et grue - pour une flexibilité, une modularité et une efficacité optimales dans toutes les tâches du quotidien.

La conversion ferroviaire compacte garantit une utilisation maximale de la machine. Le système de commande complet avec dispositif de sécurité et fonctions de contrôle intégrés offre une grande ergonomie d'utilisation.

La transmission intégrale garantit un maximum d'adhérence roue-rail au démarrage et au freinage. Le MANIRAIL peut franchir une pente longitudinale de 60 ‰ maximum.

La conversion ferroviaire dispose d'un correcteur d'assiette, qui permet d'assurer un travail en toute sécurité même en cas de dévers important.

Le MANIRAIL permet d'utiliser différentes plateformes de travail, grâce au dispositif de réglage de hauteur et de pivotement intégrés. Il utilise en outre le RCI d'origine afin que d'autres outils Manitou d'origine puissent être ajoutés à la machine à un stade ultérieur. Les commandes peuvent être facilement commutées de la cabine à la plateforme de travail. La vitesse maximale est de 20 km/h. Depuis la plateforme de travail, il est possible de rouler à 10 km/h. Durant les travaux, la vitesse de la machine est limitée à 5 km/h.

Presque tous les outils Manitou peuvent être intégrés dans la conversion ferroviaire.

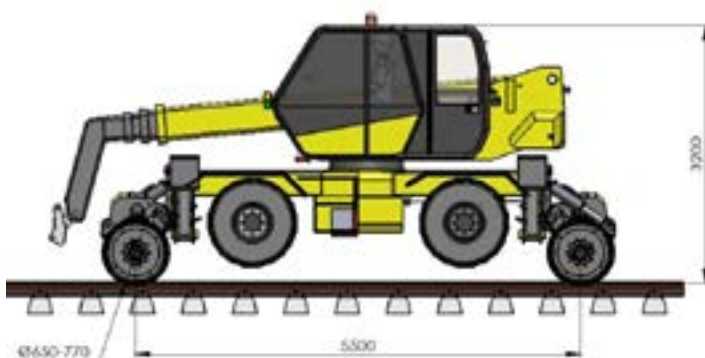




SPÉCIFICATIONS TECHNIQUES ET OPTIONS

Châssis

- Vitesse max. sur rail 19 km/h
- Vitesse max. sur route 30 km/h
- Vitesse de travail 1-2 km/h
- Hauteur de levage 14/16/18 m
- Largeur de voie 1 435 / 1 485 mm
- Roues ferroviaires 640 mm UIC ou MIX
- Poids à vide 20 t
- Poids max. 24 t
- Charge remorquée 25 t
- Freinage hydraulique
- Capacité de levage 4 t
- Profil d'espace libre G1-G2 (sur demande)
- Essieux oscillants 250 mm
- Inclinaison max. mode exploitation 3° ou 6°
- Surélévation max. transport 8°/ 200mm
- Surélévation max. mode exploitation 3°
- Surélévation max. exploitation et transport 3°
- Vitesse de vent 12,5 m/s
- Nombre de personnes 2
- Agrément de type EN 15746 1-2 & EN 280



Presque tous les accessoires standard de Manitou peuvent être intégrés dans la configuration du rail:

- Tabliers porte-fourches 4.500 kg
- Appareils de rotation 2.000 kg
- Treuils à câble 2.000 kg
- Flèche de levage 1.200-4.500 kg
- Nacelle Aerial Jip 300 kg
- Nacelle PSE4400 850 kg

ÉLÉVATEURS À NACELLE ET PLATES-FORMES DE TRAVAIL

DESCRIPTION

Cette nacelle élévatrice accueille jusqu'à 2 personnes avec une charge maximale de 250 kg. La flèche fixée à la nacelle se raccorde facilement grâce au système de branchement rapide.

La commande a été sécurisée par un dispositif de contrôle de charge de catégorie 3. L'assemblage avec l'Atlas est conforme à la norme EN 280.



ROUES FERROVIAIRES, KITS DE MODIFICATION ET AUTRES PIÈCES MÉCANIQUES

DESCRIPTION

Certaines activités nécessitent des modifications spécifiques. S'il s'agit d'une conversion complète, d'une mise à jour ou d'une révision, chez AMT, vous êtes à la bonne adresse.

AMT est une entreprise certifiée ISO 9001 et EN 15085-2 CL1, ce qui implique que nous sommes autorisés à concevoir et fabriquer des solutions adaptées à vos besoins conformément à la norme applicable.

AMT est un partenaire de choix qui jouit d'une excellente réputation. Outre nos machines rail-route et rail, nous développons et fabriquons d'autres machines sur mesure, robots, systèmes automatiques, pièces usinées et outils de production.

Tous nos produits ont une chose en commun : ils sont fabriqués sur mesure !

Lors du processus de fabrication, nos ingénieurs endossent également la responsabilité de chefs de projet, ce qui permet d'optimiser la communication entre conception et exécution et d'offrir à nos clients un seul interlocuteur.

Après la livraison, nous vous offrons le service que vous pouvez attendre de nous, comme l'entretien (préventif), la livraison rapide de pièces de rechange et les réparations d'urgence sur place.

Pour en savoir plus sur nos services et nos solutions sur mesure, n'hésitez pas à contacter.

Mail: info@amtgroup.nl

Téléphone: +31 (0) 76 5015912



CONTACT



MARC WEYTENS

+31 (0)651243129

mweytens@amtgroup.nl

GÉNÉRAL

+31 (0)765015912

info@amtgroup.nl

INFORMATIONS SUR LA SOCIÉTÉ

AMT Rail Road S.A

Rithmeesterpark 11

4838 GZ Breda

Pays-Bas

+31 (0)76501 5912

TVA NL853882460B01

Immatriculation au registre du commerce

néerlandais 160375388

www.amtgroup.nl



PARTENAIRE

